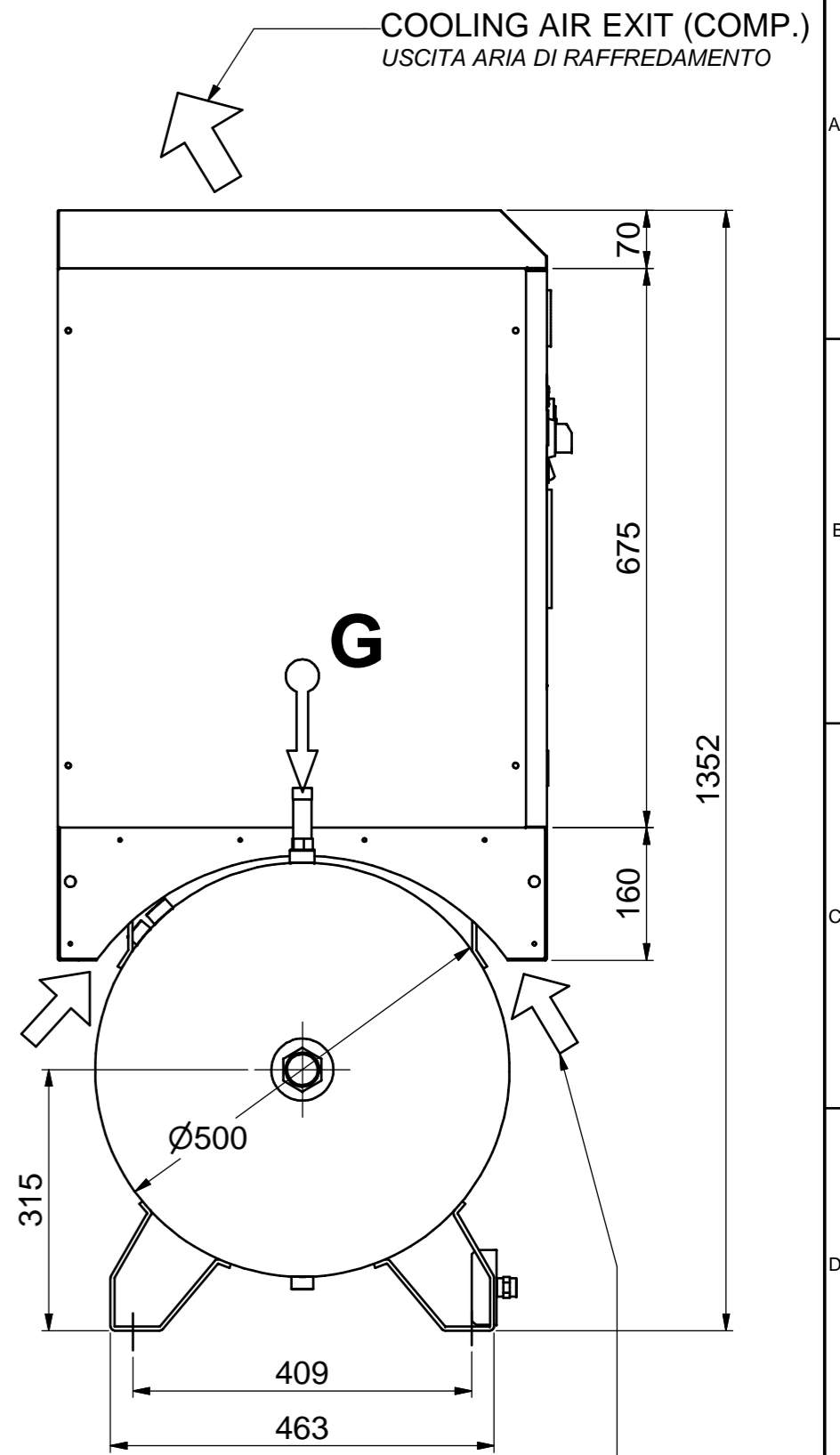
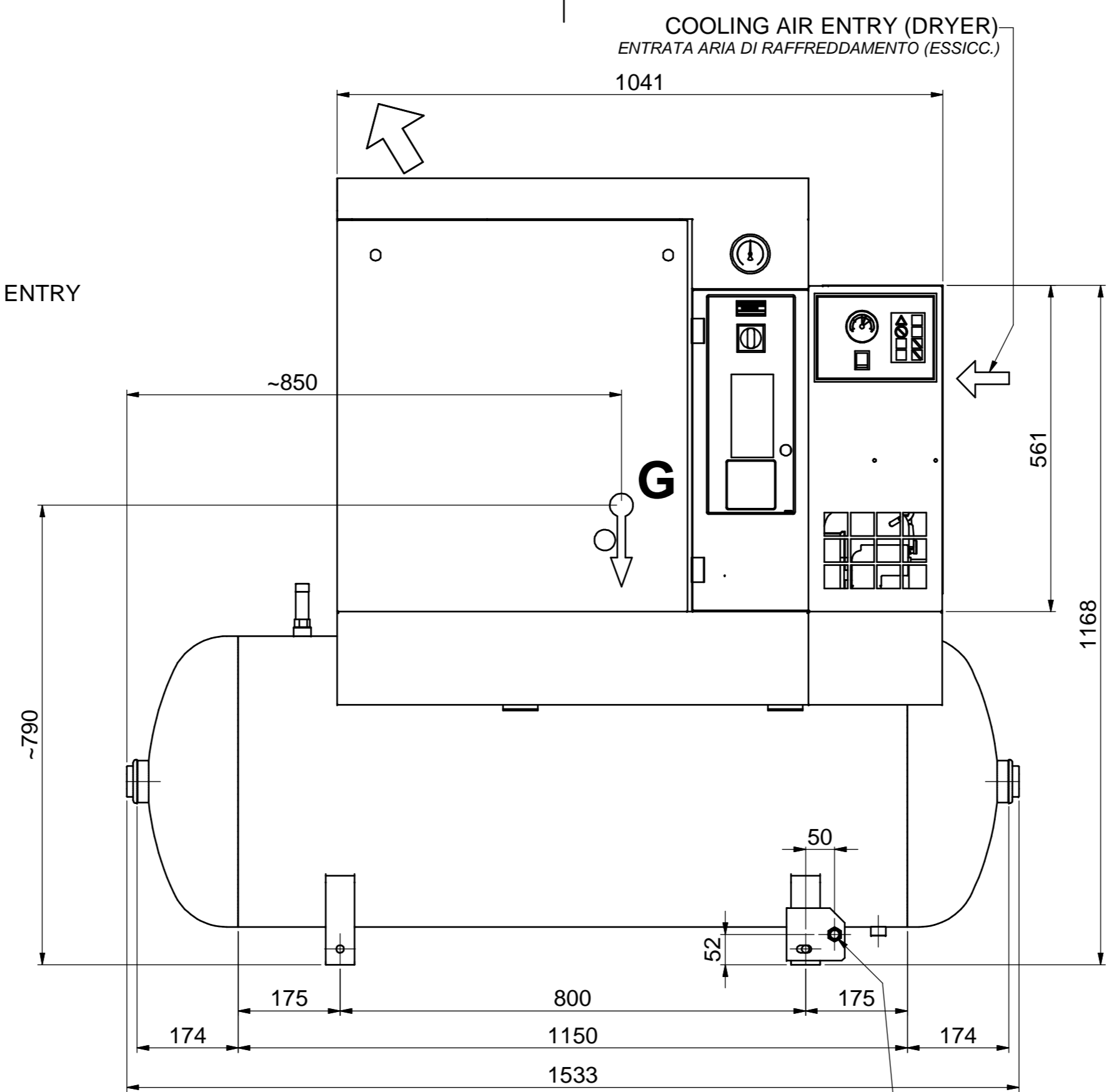
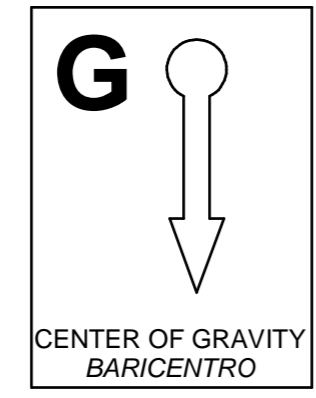
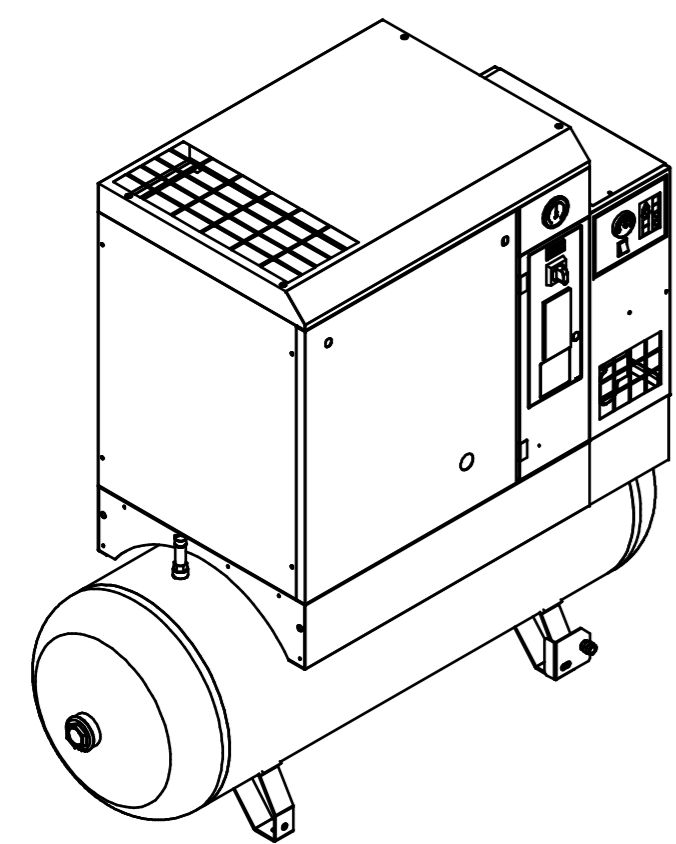
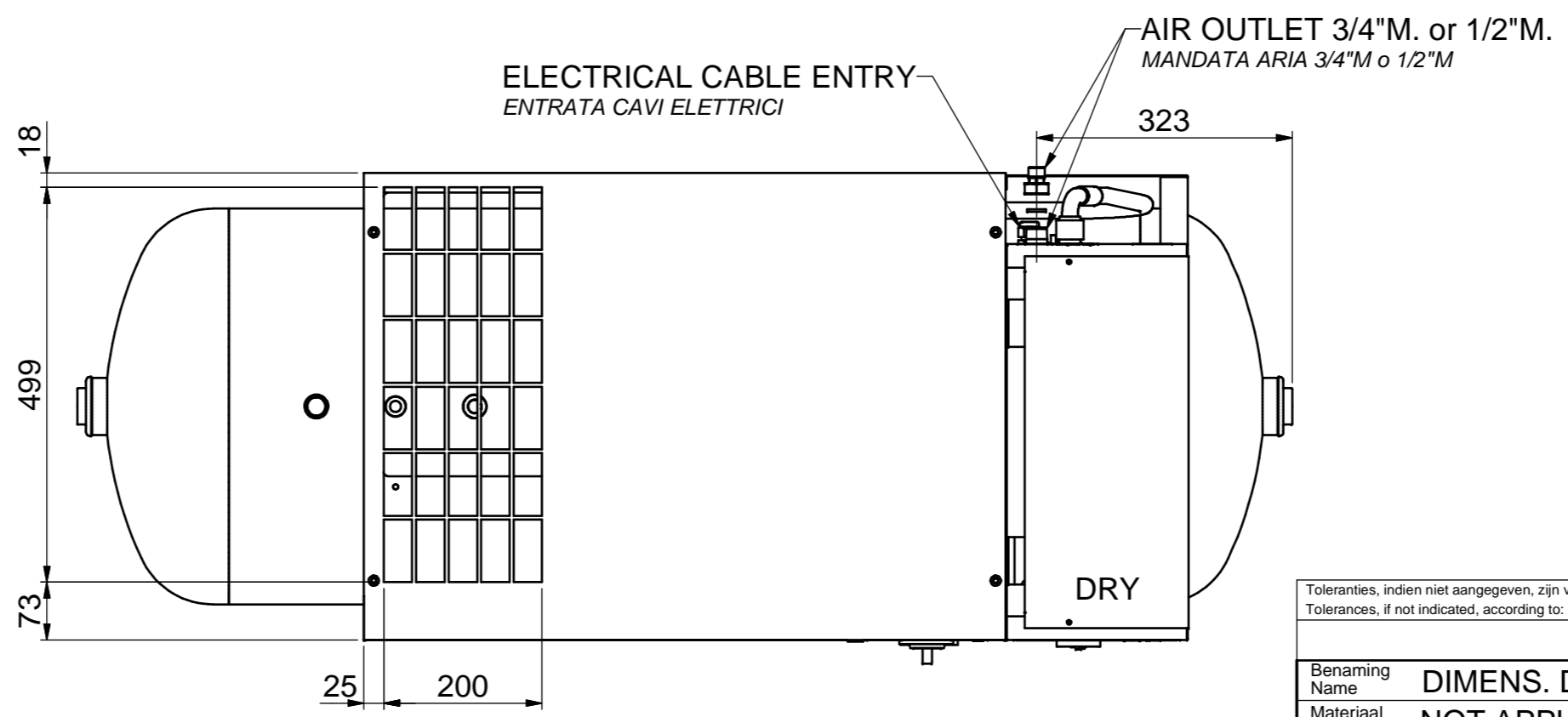


COOLING AIR EXIT (DRYER)
USCITA ARIA DI RAFFREDDAMENTO (ESSICC.)



COOLING AIR ENTRY (COMP.)
ENTRATA ARIA DI RAFFREDDAMENTO



Toleranties, indien niet aangegeven, zijn volgens: Tolerances, if not indicated, according to:					
Benaming Name	DIMENS. DRWG		C55 270L+DRY-VERT (SLANT)		Geheim.klasse Secrecy Class
Materiaal Material	NOT APPLICABLE				1102 K / 2
Behandeling Treatment	Not Applicable				INV
Schaal Scale	0.15:1	Familie Family	C55 MAXI	A2	Vergelijk Compare
Getekend Drawn by	asavio	Ruw nr. Blank nr.			Vervangt Replaces
Version Dwg	00.03	Ruw gew. Blank wt.	0 Kg	Alf gew. Fini wt.	0.000 Kg
STATUS	Des gez./chd.	Prod gez./chd.	Goedg./Appd.	Datum/Date	2009-08-18
2202936300					00.04
Parent 3D model					Ed. Version 3D
Approved					Blad/Sheet 1 / 1
					2202936300

Dit document is een afbeelding van een tekening die is vervaardigd met behulp van een CAD-programma. Het is niet bedoeld voor gebruik als tekening voor de fabricage van onderdelen. Het is de verantwoordelijkheid van de gebruiker om te controleren of de afbeelding overeenkomt met de werkelijke situatie.